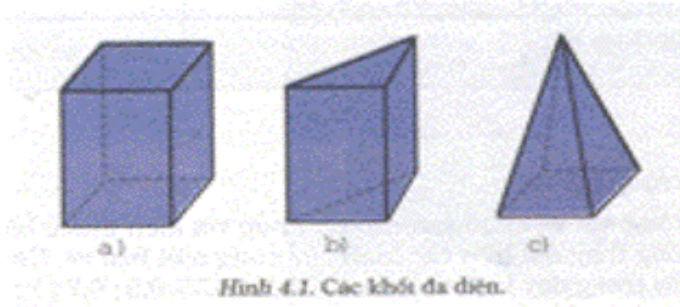


BẢN VẼ CÁC KHỐI ĐA DIỆN

BÀI 4:

I./ KHỐI ĐA DIỆN :

Khối đa diện được bao bởi các hình đa giác phẳng.



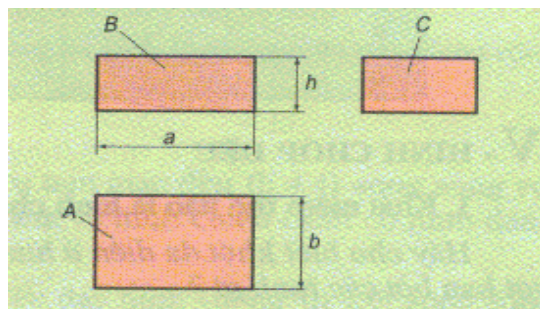
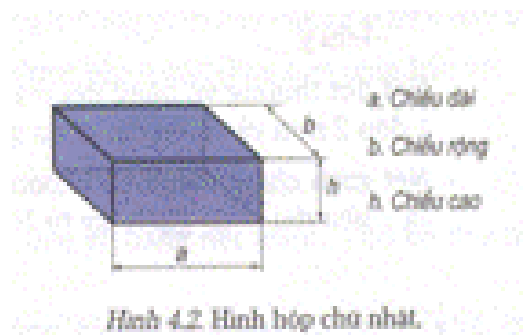
II./ HÌNH HỘP CHỮ NHẬT :

1. Khái niệm :

HHCN được bao bởi sáu hình chữ nhật.

2. Hình chiếu :

Xem Hình 4.3 để trả lời bảng

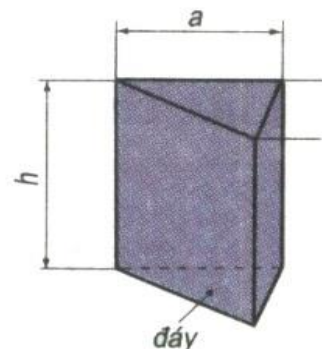


III./ HÌNH LĂNG TRỤ :

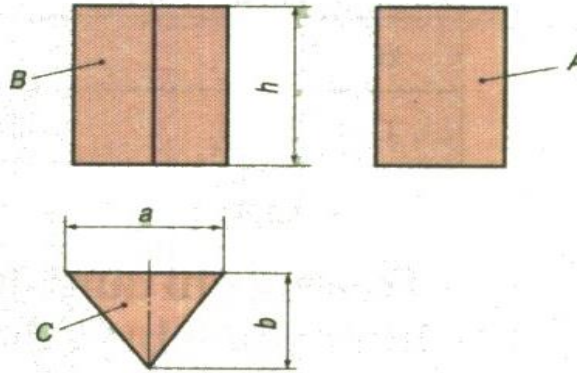
1. Khái niệm :

Được bao bởi 2 mặt đáy là 2 hình đa giác đều, các mặt bên là các HCN bằng nhau.

2. Hình chiếu :



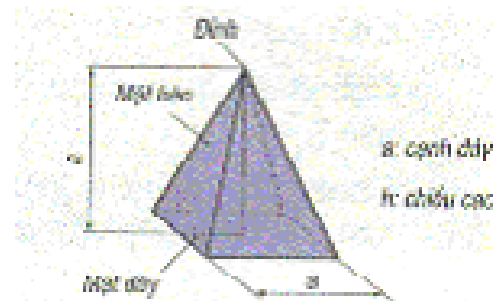
Xem Hình 4.5 để trả lời bảng 4.2



IV./ HÌNH CHÓP ĐỀU :

1. Khái niệm :

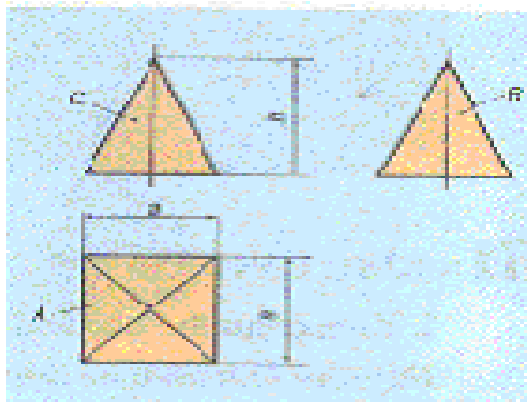
Được bao bởi mặt đáy là 1 hình đa giác đều, các mặt bên là các hình tam giác có chung một đỉnh.



Hình 4.6. Hình chóp đều.

2. Hình chiếu :

Xem Hình 4.7 để trả lời bảng 4.3



+ Chú ý : Làm bài tập trang 19 SGK.